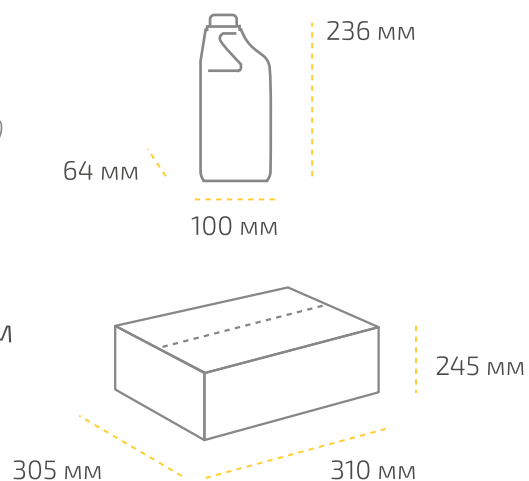


Типром ОФ, Лепта Химфрез, Лепта Химфрез 2

САЗПИ
Типром

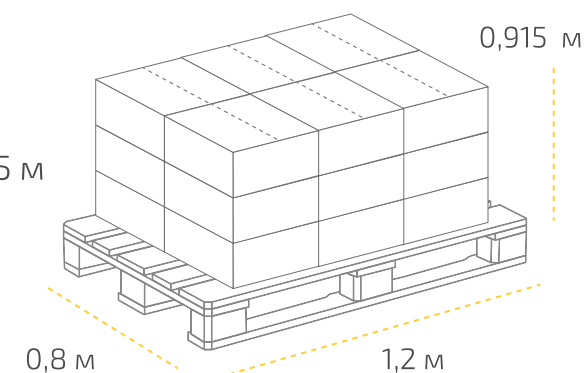
Канистра 1 л (в коробке 15 шт.)

Вес нетто: 1,06 кг
Вес брутто: 1,23 кг
Размер: 100 x 64 x 236 мм
Коробка: 310 x 305 x 245 мм



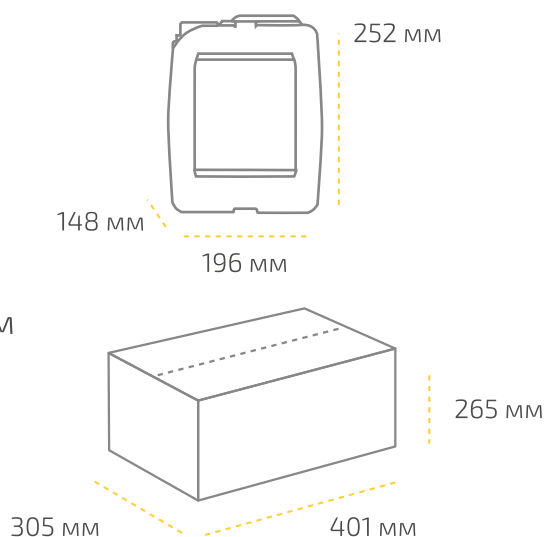
На палете 18 коробок

Вес нетто: ~286 кг
Вес брутто: ~333 кг
Размер: 1,2 x 0,8 x 0,915 м



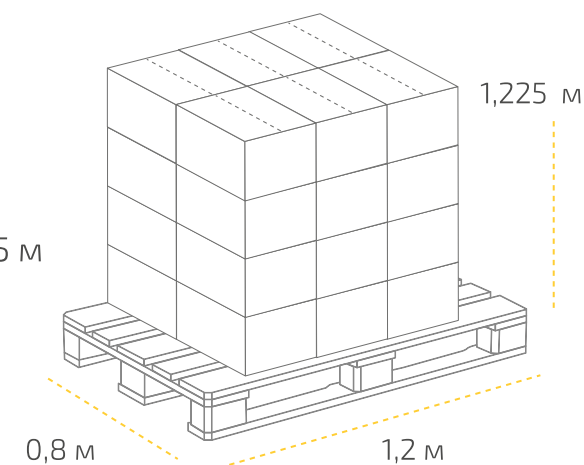
Канистра 5 л (в коробке 4 шт.)

Вес нетто: 5,3 кг
Вес брутто: 5,82 кг
Размер: 196 x 148 x 252 мм
Коробка: 401 x 305 x 265 мм



На палете 24 коробки

Вес нетто: ~509 кг
Вес брутто: ~559 кг
Размер: 1,2 x 0,8 x 1,225 м



Температура транспортировки Типром ОФ, Лепта Химфрез, Лепта Химфрез 2: от -10 °С до +35 °С.

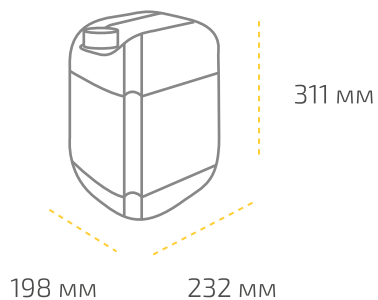
Фактические данные по размерам и весу могут незначительно отличаться.

Типром ОФ, Лепта Химфрез



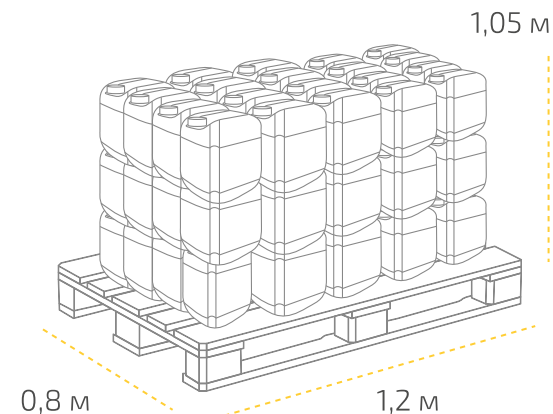
Канистра 10 л

Вес нетто: 10,6 кг
Вес брутто: 11,42 кг
Размер: 232 x 198 x 311 мм



На палете 60 канистр

Вес нетто: ~636 кг
Вес брутто: ~685 кг
Размер: 1,2 x 0,8 x 1,05 м



Температура транспортировки Типром ОФ, Лепта Химфрез, Лепта Химфрез 2: от -10 °С до +35 °С.
Фактические данные по размерам и весу могут незначительно отличаться.