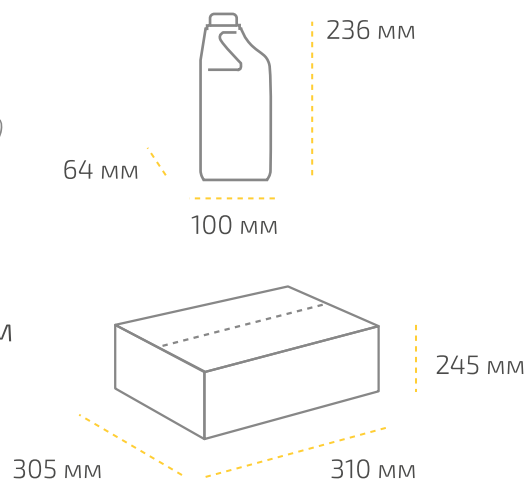


# Типром 80, Типром 90

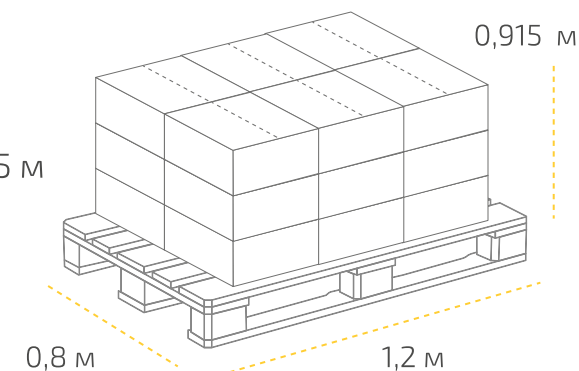
## Канистра 1 л (в коробке 15 шт.)

Вес нетто: 0,94 кг  
Вес брутто: 1,11 кг  
Размер: 100 x 64 x 236 мм  
Коробка: 310 x 305 x 245 мм



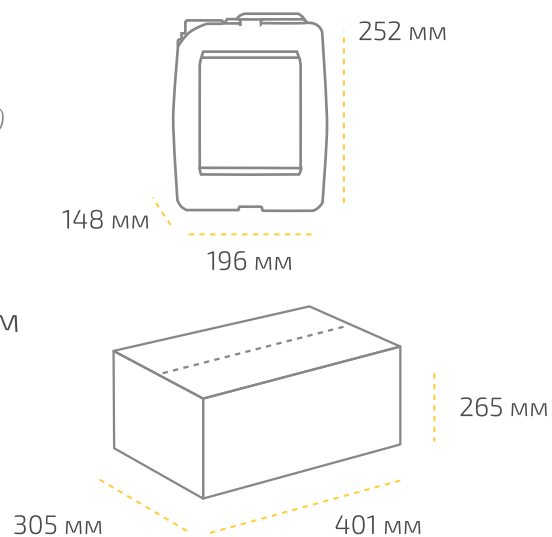
## На палете 18 коробок

Вес нетто: ~253 кг  
Вес брутто: ~299 кг  
Размер: 1,2 x 0,8 x 0,915 м



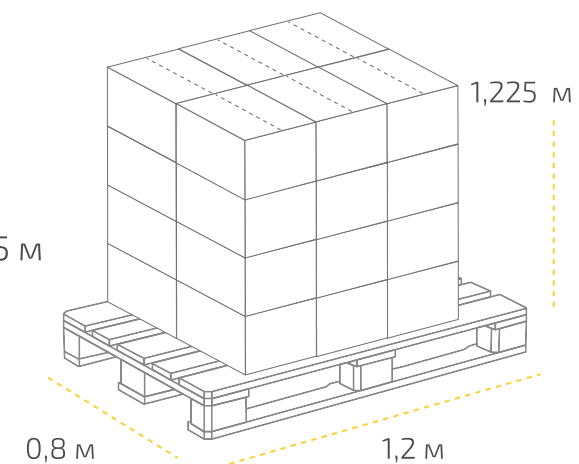
## Канистра 5 л (в коробке 4 шт.)

Вес нетто: 4,68 кг  
Вес брутто: 5,2 кг  
Размер: 196 x 148 x 252 мм  
Коробка: 401 x 305 x 265 мм



## На палете 24 коробки

Вес нетто: ~449 кг  
Вес брутто: ~499 кг  
Размер: 1,2 x 0,8 x 1,225 м



Температура транспортировки Типром 80, Типром 90: от 0 °С до +35 °С.  
Фактические данные по размерам и весу могут незначительно отличаться.